

Zubehör

	Seite		Seite
Hydro-Grip® , Zylinderschaft	G118	Spannzangen, DIN 6499-B	G119
Montagevorrichtungen	G107	ER Spannzangen, abgedichtet	G120
Spannbolzen	G108	ER-Spannzangen	G123
Kühlschmierstoffrohre für Coromant Capto®	G109	Dichtungsscheiben, ER-Spannzange	G121
Drehmomentschlüssel für Werkzeugwechsel	G110	ER Spannfuttermuttern für zentrale Kühlschmierstoffzufuhr	G122
Empfehlungen für Anzugsmoment	G111	Einstellehren	G124
Kassetten mit konischem Polygonsitz	G112	Einstellehre zur Justage des automatischen Werkzeugwechslers	G124
Anzugsbolzen	G114	Sicherungsschrauben für Fräserdorne	G124
Zylindrische Distanzhülsen, gedichtet	G115		
Zylindrische Spannzangen, geschlitzt	G116		
Abzieher für zylindrische Spannfutter	G117		
Hydro-Grip® Spannzange, schlanke Ausführung	G118		
Einstellschrauben für Hydro-Grip	G118		

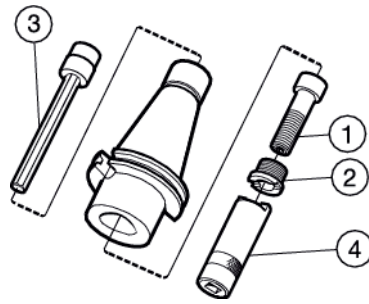
Ersatzteile

	Seite		Seite
Rotierende Werkzeughalter		Coromant - Einteilige Werkzeughalter	
Coromant Capto® Grundhalter	G126	Halter für Plan- und Eckfräser	G143
Coromant Capto® Adapter		Adapter mit Spannzangenfutter	G145
Verlängerungen/Reduzierungen	G129	Halter für Weldonschäfte	G146
Coromant Capto Halter für Varilock-Werkzeuge	G129	Werkzeughalter für Bohrer	G148
Halter mit ISO-Greiferrille	G131	Gewindebohrfutter	G149
Adapter für Scheibenfräser	G130	Einteilige HSK-Werkzeughalter	
Adapter für Planfräser und Eckfräser	G132	Grundhalter	G151
Schrumpfhalter	G138	Werkzeughalter für Planfräser	G152
Adapter für Schafffräser, Typ Weldon	G138	Werkzeughalter für Schafffräser	G155
Halter für für Bohrer mit Whistle Notch Schäften	G139	Weldonschafthalter	G155
Adapter für Bohrer mit Coromant Whistle Notch Schaft	G140	Whistle Notch-Halter	G155
		Werkzeughalter für Bohrer	G157
		Gewindebohrfutter	G157
		Kühlschmierstoffadapter	G157
Adapter für Bohrer mit ISO 9766 Schaft	G140	Hydro-Grip Hochpräzisions-Dehnspannfutter	
Bohrfutter	G140	Coromant Capto® Adapter für Planfräser	G159
Spannzangenfutter	G140	Coromant Capto® Adapter	G159
Gewindebohrfutter	G141	Coromant Adapter für Planfräser	G160
		Coromant Spannfutter, einteilig	G160
		HSK -Adapter für Planfräser	G162
		HSK-Spannfutter, einteilig	G162

Ersatzteile für Coromant Capto® Multi-Task Werkzeuge, siehe Kapitel H.

Grundhalter

Cx-A390.00 Cx-390.00
 Cx-A390.45 Cx-390.55
 Cx-A390.455 Cx-390.58
 Cx-A390.545 Cx-390.140
 Cx-390.140HD
 Cx-390.272
 Cx-390.369
 Cx-390.540
 Cx-390.555
 Cx-390.558

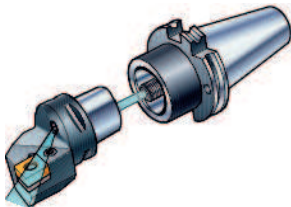


	1	2	3 ¹⁾	4 ¹⁾
	Zentrum- schraube	Gewinding	Verlängerungsschlüssel (mm)	Steckschlüssel für Gewinding
C3-A390.xx/C3-390.xx-	5512 063-10	5512 091-04	5680 015-05 (8.0)	5680 065-13
C4-A390.xx-/C4-390.xx-	5512 063-07	5512 091-03	5680 015-05 (8.0)	5680 065-10
C5-A390.xx-/C5-390.xx-	5512 063-08	5512 091-01	5680 015-01 (10.0)	5680 065-11
C6-A390.xx-/C6-390.xx-	5512 063-09	5512 091-02	5680 015-02 (14.0)	5680 065-12
C6-390.xx-40 075	5512 063-13	5512 091-02	5680 015-01 (10.0)	5680 065-12
C6-390.xx-40 085	5512 063-13	5512 091-02	5680 015-01 (10.0)	5680 065-12
C8-A390.xx/C8-390.xx-/C8X-390.xx	5512 063-09	5512 091-02	5680 015-02 (14.0)	5680 065-12
C10-390.xx/C10-A390.xx5	5512 063-14	5512 091-02	5680 015-06 (17)	5680 065-14
Cx-A390.546, Cx-A390.547, Cx-A390.562, Cx-A390.605	1	2	3 ¹⁾	4 ¹⁾
	Zentrum- schraube	Gewinding	Verlängerungsschlüssel (mm)	Steckschlüssel für Gewinding
C4-A390.546-40 040	5512 067-02	5512 091-03	5680 015-05 (8.0)	5680 065-10
C5-A390.546-40 050	5512 067-03	5512 091-01	5680 015-01 (10.0)	5680 065-11
C6-A390.546-50 050	5512 067-04	5512 091-02	5680 015-02 (14.0)	5680 065-12
C8-A390.546-50 070	5512 067-04	5512 091-02	5680 015-02 (14.0)	5680 065-12
C8-A390.547-50 070	5512 067-04	5512 091-02	5680 015-02 (14.0)	5680 065-12
C5-390.562-40 050	5512 067-03	5512 091-01	5680 015-01 (10.0)	5680 065-11
C6-390.562-50 050	5512 067-04	5512 091-02	5680 015-02 (14.0)	5680 065-12
C8-390.562-50 070	5512 067-04	5512 091-02	5680 015-02 (14.0)	5680 065-12
C5-390.605-40 030	5512 067-03	5512 091-01	5680 015-01 (10.0)	5680 065-11
C6-390.605-50 040	5512 067-04	5512 091-02	5680 015-02 (14.0)	5680 065-12
C8-390.605-50 070	5512 067-04	5512 091-02	5680 015-02 (14.0)	5680 065-12

¹⁾ Zubehör ist gesondert zu bestellen

G Schraube mit Radialbohrung für innere Kühlschmierstoffzufuhr für Drehwerkzeuge

Beim Einsatz eines Drehwerkzeugs, das für eine innere Kühlschmierstoffzufuhr im Grundhalter ausgelegt ist, muss die Zentrumsschraube durch eine Schraube mit radialer Bohrung ersetzt werden, damit der Kühlschmierstoff durch das Zerspanungswerkzeug geleitet werden kann.



Kupplungsgröße

C3
 C4
 C5
 C6
 C6/40 Kegel

Bisherige Schraube in Grundhaltern

5512 063-10
 5512 063-07
 5512 063-08
 5512 063-09
 5512 063-13

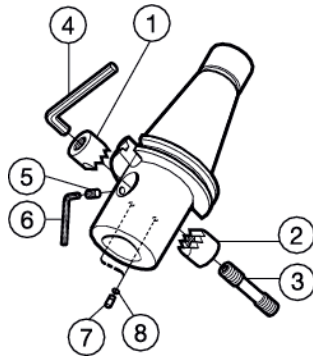
Austauschbare Schraube mit Radialbohrung

5512 067-01
 5512 067-02
 5512 067-03
 5512 067-04
 5512 067-05



Grundhalter mit Frontspannung

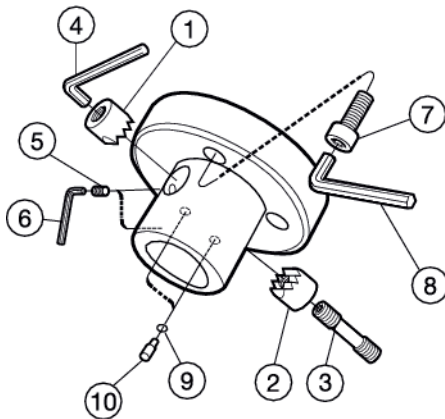
Cx-A390.0004
 Cx-A390.4504
 Cx-390.0004
 Cx-390.5504
 Cx-390.5804
 Cx-390.14004



	1	2	3	4)	5	6	7	8
	Spannbacken							
	Links	Rechts	Schraube	Schlüssel (mm)	Schraube	Schlüssel (mm)	Stift	O-Ring
C5-A390.xx/C5-390.xx-	5412 094-02	5412 094-01	5516 010-03	3021 013-050 (5.0)	5514 060-01	174.1-870 (2.0)	5552 065-01	5641 001-28
C6-A390.xx/C6-390.xx-	5412 094-04	5412 094-03	5516 010-04	3021 013-050 (5.0)	5514 060-01	174.1-870 (2.0)	5552 065-01	5641 001-28
C8-A390.xx/C8-390.xx-	5412 094-06	5412 094-05	5516 013-01	3021 013-070 (7.0)	5514 060-02	174.1-864 (3.0)	5552 065-02	5641 001-11

1) Zubehör ist gesondert zu bestellen

Cx-390.34704



	1	2	3	4)	5	6)	7	8)	9	10
	Spannbacken									
	Links	Rechts	Schraube	Schlüssel (mm)	Schraube	Schlüssel (mm)	Schraube	Schlüssel (mm)	O-Ring	Stift
C5-390.34704-xx xxx	5412 094-02	5412 094-01	5516 010-03	3021 013-050	5514 060-01	174.1-870	10-1353-21178	3021 010-080	5641 001-28	5552 065-01
C6-390.34704-xx xxx	5412 094-04	5412 094-03	5516 010-04	3021 013-050	5514 060-01	174.1-870	3212 020-562	3021 010-120	5641 001-28	5552 065-01
C8-390.34704-xx xxx	5412 094-06	5412 094-05	5516 013-01	3021 013-070	5514 060-02	174.1-864	3212 020-562	3021 010-120	5641 001-11	5552 065-02

1) Zubehör ist gesondert zu bestellen

D
Fräsen
E
Bohren
F
Aufbohren
G
Werkzeugsysteme
J

WERKZEUGSYSTEME Ersatzteile – Coromant Capto® – Rotieren

Grundhalter, Exzenter-Spannung

Cx-390.34705

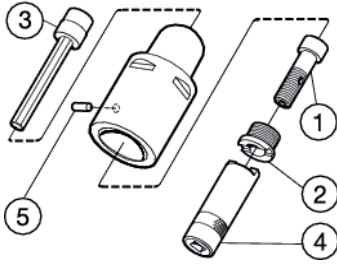
	1	2	3	4	5	6	7 ¹⁾
	Gleitlager	Druckfeder (4 x)	Haltescheibe	Schraube	Gleitlager	Exzenterbolzen	Schlüssel (mm)
Cx-390.34705-40 060	3823 010-101	5561 001-37	5541 030-06	416.1-834	5638 022-01	5333 025-01	3021 013-080 (8.0)
40 070	3823 010-123	5561 001-36	–	416.1-834	5638 022-01	5333 025-01	3021 013-100 (10.0)
	8	9	10	11	12	13	14
	Segment (6 x)	O-Ring	Halterring (2 x)	Äußerer Ring	Schraube	Zugstange	Gleitlager
Cx-390.34705-40 060	5549 120-08	5641 005-01	5546 001-08	5541 025-01	3214 010-355	5461 100-08	5638 023-02
40 070	5549 120-06	5641 005-05	5546 001-06	5541 025-06	3214 010-355	5461 100-06	5638 023-02
	15	16	17	18	19	20	
	Schraube	Stift (4 x)	Druckfeder	Verlängerung, Schlüssel	Gleitlager	O-Ring	
Cx-390.34705-40 060	3212 010-518	5552 005-01	5546 001-41	5680 038-02	3823 011-182	3671 010-126	
40 070	3212 010-520	–	5561 001-42	5680 038-01	3823 011-205	3671 010-127	
	21	22	23	24	25		
	Haltescheibe	Mitnehmer	Schraube	Stift	Gehäuse		
Cx-390.34705-40 060	5541 030-01	5635 012-01	3212 010-309	–	5251 030-02		
40 070	5541 030-02	5635 012-01	3212 010-309	3111 020-511	5251 030-01		

1) Zubehör ist gesondert zu bestellen

G 128

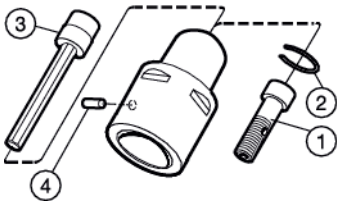
Allgemeine Informationen

Verlängerungen/Reduzierungen

Cx-391.01A/ Cx-391.01HD
Cx-391.02/ Cx-391.02HD

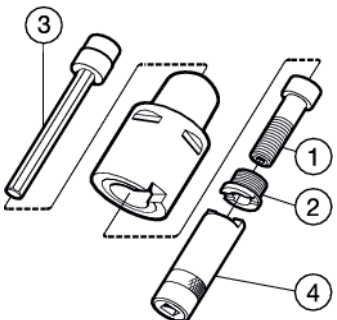
	1	2	3 ¹⁾	4 ¹⁾	5
	Zentrum- schraube	Sicherungsring	Verlängerungs- schlüssel (mm)	Schlüssel	Stift
C3-391.01-32 xxxA	5512 067-01	5512 091-04	5680 015-05 (8.0)	5680 065-13	3113 020-304
C4-391.01-40 xxxA	5512 067-02	5512 091-03	5680 015-05 (8.0)	5680 065-10	3113 020-355
C5-391.01-50 xxxA	5512 067-03	5512 091-01	5680 015-01 (10.0)	5680 065-11	3113 020-406
C6-391.01-63 xxxA	5512 067-04	5512 091-02	5680 015-02 (14.0)	5680 065-12	3113 020-457
C8-391.01-80 xxxA	5512 067-04	5512 091-02	5680 015-02 (14.0)	5680 065-12	3113 020-509
C8x-391.01-100 xxx	5512 067-04	5512 091-02	5680 015-02 (14.0)	5680 065-12	3113 020-509
C4-391.02-32 055A	5512 067-01	5512 091-04	5680 015-05 (8.0)	5680 065-13	3113 020-304
C4-391.02-32 070A	5512 067-01	5512 091-04	5680 015-05 (8.0)	5680 065-13	3113 020-304
C5-391.02-32 060A	5512 067-01	5512 091-04	5680 015-05 (8.0)	5680 065-13	3113 020-304
C5-391.02-40 065A	5512 067-02	5512 091-03	5680 015-05 (8.0)	5680 065-10	3113 020-355
C5-391.02-40 085A	5512 067-02	5512 091-03	5680 015-05 (8.0)	5680 065-10	3113 020-355
C6-391.02-32 070A	5512 067-01	5512 091-04	5680 015-05 (8.0)	5680 065-13	3113 020-304
C6-391.02-40 080A	5512 067-02	5512 091-03	5680 015-05 (8.0)	5680 065-10	3113 020-355
C6-391.02-50 080A	5512 067-03	5512 091-01	5680 015-01 (10.0)	5680 065-11	3113 020-406
C6-391.02-50 110A	5512 067-03	5512 091-01	5680 015-01 (10.0)	5680 065-11	3113 020-406
C8-391.02-32 060A	5512 067-01	5512 091-04	5680 015-05 (8.0)	5680 065-13	3113 020-304
C8-391.02-40 070A	5512 067-02	5512 091-03	5680 015-05 (8.0)	5680 065-10	3113 020-355
C8-391.02-50 080A	5512 067-03	5512 091-01	5680 015-01 (10.0)	5680 065-11	3113 020-406
C8-391.02-63 080A	5512 067-04	5512 091-02	5680 015-02 (14.0)	5680 065-12	3113 020-457
C8-391.02-63 120A	5512 067-04	5512 091-02	5680 015-02 (14.0)	5680 065-12	3113 020-457
C8X-391.02-63 080	5512 067-04	5512 091-02	5680 015-02 (14.0)	5680 065-12	3113 020-457
C8X-391.02-80 100	5512 067-04	5512 091-02	5680 015-02 (14.0)	5680 065-12	3113 020-509
C8X-391.02-80 150	5512 067-04	5512 091-02	5680 015-02 (14.0)	5680 065-12	3113 020-509

1) Zubehör ist gesondert zu bestellen

Kurze Ausführung
Cx-391.01/ Cx-391.02

	1	2	3 ¹⁾	4
	Zentrum- schraube	Sicherungsring	Verlängerungsschlüssel (mm)	Stift
C3-391.01-32 035	5512 068-01	5545 040-02	5680 015-05 (8.0)	3113 020-304
C4-391.01-40 040	5512 068-02	5545 040-03	5680 015-05 (8.0)	3113 020-355
C5-391.01-50 050	5512 068-03	5545 040-07	5680 015-05 (8.0)	3113 020-406
C6-391.01-63 060	5512 068-04	5545 040-08	5680 015-02 (14.0)	3113 020-457
C8-391.01-80 065	5512 068-05	5545 040-08	5680 015-02 (14.0)	3113 020-509
C5-391.02-32 033	5512 068-01	5545 040-02	5680 015-05 (8.0)	-
C5-391.02-40 040	5512 068-06	5545 040-07	5680 015-05 (8.0)	-
C6-391.02-32 032	5512 068-01	5545 040-02	5680 015-05 (8.0)	-
C6-391.02-40 040	5512 068-02	5545 040-03	5680 015-05 (8.0)	-
C6-391.02-50 050	5512 068-07	5545 040-08	5680 015-01 (10.0)	-
C8-391.02-50 045	5512 068-08	5545 040-08	5680 015-01 (10.0)	-
C8-391.02-63 055	5512 068-05	5545 040-08	5680 015-02 (14.0)	-
C8X-391.02-63 055	5512 068-05	5545 040-08	5680 015-02 (14.0)	-
C8X-391.02-80 065	5512 068-05	5545 040-08	5680 015-02 (14.0)	-

1) Zubehör ist gesondert zu bestellen

Coromant Capto Halter für
Varilock-Werkzeuge
Cx-391.01-Vxx

	1	2	3 ¹⁾	4 ¹⁾
	Zentrum- schraube	Befestigungs- mutter	Verlängerungsschlüssel (mm)	Steckschlüssel für Gewindering
C5-391.01-V50 060	5512 063-01	5512 091-01	5680 015-01 (10.0)	5680 065-01
C6-391.01-V63 080	5512 063-02	5512 091-02	5680 015-02 (14.0)	5680 065-02
C8-391.01-V80 065	5512 063-03	5512 091-02	5680 015-02 (14.0)	5680 065-02

1) Zubehör ist gesondert zu bestellen

D
Fräsen
E
Bohren
F
Aufbohren
G
Werkzeugsysteme
J

WERKZEUGSYSTEME Ersatzteile – Coromant Capto® – Rotieren

Verlängerungen/Reduzierungen

Frontspannung

Cx-391.0204

Cx-391.04

	1	2	3	4 ¹⁾	5	6	7	8
	Spannbacke, links	Rechts	Schraube	Schlüssel (mm)	Anschlag-schraube	Stift	O-Ring	Stift
Cx-391.0204-50 xxx	5412 094-02	5412 094-01	5516 010-03	3021 013-050 (5.0)	5514 060-01	5552 065-01	5641 001-28	3113 020-406
Cx-391.0204-63 xxx	5412 094-04	5412 094-03	5516 010-04	3021 013-050 (5.0)	5514 060-01	5552 065-01	5641 001-28	3113 020-457
Cx-391.04-50 xxx	5412 094-02	5412 094-01	5516 010-03	3021 013-050 (5.0)	5514 060-01	5552 065-01	5641 001-28	3113 020-406
Cx-391.04-63 xxx	5412 094-04	5412 094-03	5516 010-04	3021 013-050 (5.0)	5514 060-01	5552 065-01	5641 001-28	3113 020-457
Cx-391.04-80 xxx	5412 094-06	5412 094-05	5516 013-01	3021 013-070 (7.0)	5514 060-02	5552 065-02	5641 001-11	3113 020-509

1) Zubehör ist gesondert zu bestellen

Adapter für Scheibenfräser

Cx-A391.10/Cx-A391.10HD

Führung, Zoll	1	2 ¹⁾	3
	Schraube	Schlüssel	Passfeder
Cx-A391.10-25 xxx	5512 065-05	3021 011-516 (5/16)	SK 414
Cx-A391.10-31 xxx	5512 065-06	3021 011-516 (5/16)	SK 517
Cx-A391.10-38 xxx	5512 065-10	3021 011-380 (3/8)	SK 617
Cx-A391.10-50 xxx	5512 065-11	3021 011-916 (9/16)	SK 817
Cx-A391.10-63 xxx	3212 020-666	3021 010-170 (17.0 mm)	5631 065-01

1) Zubehör ist gesondert zu bestellen

Cx-391.10/ Cx-391.10HD

Führung, metrisch	1	2	3 ¹⁾	4
	Schraube	Scheibe	Schlüssel (mm)	Passfeder
Cx-391.10-16 xxx	3212 020-411	5541 015-01	3021 010-060 (6.0)	3191 010-461
Cx-391.10-22 xxx	3212 020-461	5541 015-02	3021 010-080 (8.0)	3191 010-564
Cx-391.10-27 xxx	3212 020-512	5541 015-03	3021 010-100 (10.0)	5632 010-01
Cx-391.10-32 xxx	3212 020-563	5541 015-04	3021 010-120 (12.0)	3191 010-621
Cx-391.10-40 xxx	3212 020-614	5541 015-05	3021 010-140 (14.0)	3191 010-671
Cx-391.10-50 xxx	3212 020-666	5541 015-06	3021 010-170 (17.0)	3191 010-721
Cx-391.10-60 xxx	3212 020-666	5541 015-08	3021 010-170 (17.0)	3191 010-771

1) Zubehör ist gesondert zu bestellen

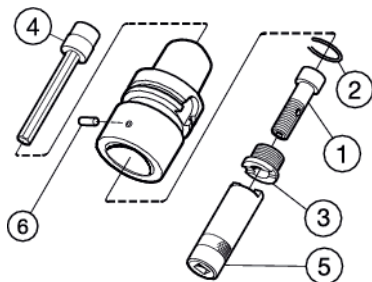
G 130

Allgemeine Informationen

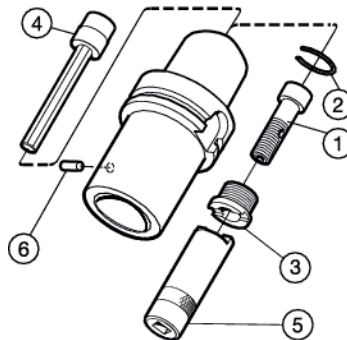
Halter mit ISO-Greiferrille

Ersatzteile

491.01



491.02



	1	2	3	4 ²⁾	5 ²⁾	6
491.01/02	Zentrumschraube	Sicherungsring	Gewinding	Verlängerungs- schlüssel (mm)	Steckschlüssel für Gewinding	Positionierschraube/ Stift
C6 - 491.01 - 063 100	5512 067-04		5512 091-02	5680 015-02	5680 065-12	3113 020-457
C6 - 491.01 - 063 060 ¹⁾	5512 068-04	5545 040-08		5680 015-02		3214 020-305
C10 - 491.01 -100 135	5512 063-14		5512 091-05	5680 015-06	5680 065-14	3113 020-561
C10 - 491.01 -100 090	5512 068-09	5545 040-09		5680 015-06		3214 020-358
C6 - 491.02 - 040 070	5512 067-02		5512 091-03	5680 015-05	5680 065-10	3113 020-355
C6 - 491.02 - 050 080	5512 067-03		5512 091-01	5680 015-01	5680 065-11	3113 020-406
C6 - 491.02 - 040 040 ¹⁾	5512 068-02	5545 040-03		5680 015-05		3113 020-355
C6 - 491.02 - 050 050 ¹⁾	5512 068-07	5545 040-08		5680 015-01		3214 020-307
C10 - 491.02 -063 095	5512 067-04		5512 091-02	5680 015-02	5680 065-12	3113 020-457
C10 - 491.02 -080 100	5512 067-04		5512 091-02	5680 015-02	5680 065-12	3113 020-509
C10 - 491.02 -068 055 ¹⁾	5512 068-05	5545 040-08		5680 015-02		3113 020-462
C10 - 491.02 -080 065 ¹⁾	5512 068-05	5545 040-08		5680 015-02		3113 020-509

¹⁾ Kurze Ausführung, nur für die Segmentspannung.

²⁾ Zubehör ist gesondert zu bestellen

D
Fräsen
E
Bohren
F
Aufbohren
G
Werkzeugsysteme
J

WERKZEUGSYSTEME Ersatzteile – Coromant Capto® – Rotieren

Adapter für Plan- und Eckfräser

Mit Kühlschmierstoffzufuhr durch Fräserdornaufnahme

Cx-391.05C
Cx-A391.05C

Runde Mitnehmer:
Cx-391.05C

Cx-A391.05C

Cx-391.05C-16 xxx
Mitnehmerring

Metrische Ausführung

	1	2	3 ¹⁾	4	5	6	7 ¹⁾
	Montageschraube	Scheibe	Schlüssel (mm)	Mitnehmerring	Mitnehmer	Schraube	Schlüssel (mm)
C3-391.05C-16 030	3212 020-414	5541 015-01	3021 010-060 (6.0)	3193 010-160	-	-	-
C4-391.05C-16 032	3212 020-414	5541 015-01	3021 010-060 (6.0)	3193 010-160	-	-	-
C4-391.05C-22 025	3212 020-464	5541 015-02	3021 010-080 (8.0)	-	5631 011-01	3213 010-258	3021 010-030 (3.0)
C5-391.05C-16 035	3212 020-414	5541 015-01	3021 010-060 (6.0)	3193 010-160	-	-	-
C5-391.05C-22 025	3212 020-464	5541 015-02	3021 010-080 (8.0)	-	5635 025-01	3212 010-258	3021 010-030 (3.0)
C5-391.05C-27 025	3212 020-514	5541 015-03	3021 010-100 (10.0)	-	5635 025-02	3212 010-308	3021 010-040 (4.0)
C5-391.05C-32 040	3212 020-564	5541 015-04	3021 010-120 (12.0)	-	5631 010-04	3212 010-308	3021 010-040 (4.0)
C6-391.05C-16 040	3212 020-414	5541 015-01	3021 010-060 (6.0)	3193 010-160	-	-	-
C6-391.05C-22 025	3212 020-464	5541 015-02	3021 010-080 (8.0)	-	5635 025-01	3212 010-258	3021 010-030 (3.0)
C6-391.05C-27 025	3212 020-514	5541 015-03	3021 010-100 (10.0)	-	5635 025-02	3212 010-308	3021 010-040 (4.0)
C6-391.05C-32 025	3212 020-564	5541 015-04	3021 010-120 (12.0)	-	5635 025-03	3212 010-358	3021 010-050 (5.0)
C6-391.05C-40 040	3212 020-614	5541 015-05	3021 010-140 (14.0)	-	5631 010-02	3212 010-358	3021 010-050 (5.0)
C8-391.05C-16 050	3212 020-414	5541 015-01	3021 010-060 (6.0)	3193 010-160	-	-	-
C8-391.05C-22 030	3212 020-464	5541 015-02	3021 010-080 (8.0)	-	5635 025-01	3212 010-258	3021 010-030 (3.0)
C8-391.05C-27 030	3212 020-514	5541 015-03	3021 010-100 (10.0)	-	5635 025-02	3212 010-308	3021 010-040 (4.0)
C8-391.05C-32 030	3212 020-564	5541 015-04	3021 010-120 (12.0)	-	5635 025-03	3212 010-358	3021 010-050 (5.0)
C8-391.05C-40 030	3212 020-614	5541 015-05	3021 010-140 (14.0)	-	5635 025-04	3212 020-409	3021 010-060 (6.0)
C10-391.05C-40 040	3212 020-614	5541 015-05	3021 010-140 (14.0)	-	5635 025-04	3212 020-409	3021 010-060 (6.0)

1) Zubehör ist gesondert zu bestellen

Zoll, Führungsstift

	1	3 ¹⁾	1	3 ¹⁾	5	6	7 ¹⁾
	Montageschraube	Schlüssel	Montageschraube	Schlüssel	Mitnehmerkeil	Schraube	Schlüssel
C3-A391.05C-19 030	5512 065-07	3021 011-140	5512 065-02	3021 011-316	5631 013-01	8-32 x 3/8M	(9/64)
C4-A391.05C-19 025	5512 065-07	3021 011-140	5512 065-02	3021 011-316	5635 025-07	3212 010-207	3021 010-025 (2.5)
C4-A391.05C-25 035	5512 065-05	3021 011-516 ²⁾	5512 065-03	3021 011-516	5631 013-02	10-32 x 3/8	3021 011-532
C5-A391.05C-19 025	5512 065-07	3021 011-140	5512 065-02	3021 011-316	5635 025-07	3212 010-207	3021 010-025 (2.5)
C5-A391.05C-25 025	5512 065-05	3021 011-516 ²⁾	5512 065-03	3021 011-516	5635 025-06	3212 010-257	3021 010-030 (3.0)
C5-A391.05C-31 040	5512 065-06	3021 011-516 ²⁾	-	-	5631 010-06	10-32 x 3/8	3021 011-532
C5-A391.05C-38 045	5512 065-10	3021 011-380	5512 065-04	3021 011-380	5631 013-04	1/4-20 x 3/4	3021 011-316
C6-A391.05C-19 030	5512 065-07	3021 011-140	5512 065-02	3021 011-316	5635 025-07	3212 010-207	3021 010-025 (2.5)
C6-A391.05C-25 030	5512 065-05	3021 011-516 ²⁾	5512 065-03	3021 011-516	5635 025-06	3212 010-257	3021 010-030 (3.0)
C6-A391.05C-31 030	5512 065-06	3021 011-516 ²⁾	-	-	5635 025-08	3212 010-308	3021 010-040 (4.0)
C6-A391.05C-38 045	5512 065-10	3021 011-380	5512 065-04	3021 011-380	5631 013-04	1/4-20 x 3/4	3021 011-316
C8-A391.05C-19 030	5512 065-07	3021 011-140	5512 065-02	3021 011-316	5635 025-07	3212 010-207	3021 010-025 (2.5)
C8-A391.05C-25 030	5512 065-05	3021 011-516 ²⁾	5512 065-03	3021 011-516	5635 025-06	3212 010-257	3021 010-030 (3.0)
C8-A391.05C-31 030	5512 065-06	3021 011-516 ²⁾	-	-	5635 025-08	3212 010-308	3021 010-040 (4.0)
C8-A391.05C-38 030	5512 065-10	3021 011-380	5512 065-04	3021 011-380	5635 025-05	3212 010-409	3021 010-060 (6.0)
C10-A391.05C-38 040	5512 065-10	3021 011-380	5512 065-04	3021 011-380	5635 025-05	3212 010-409	3021 010-060 (6.0)

1) Zubehör ist gesondert zu bestellen

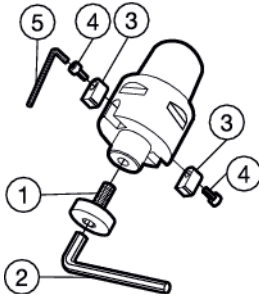
2) 911 = -5/16

G 132

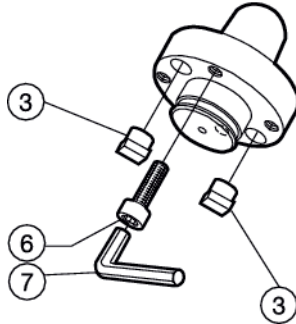
Allgemeine Informationen

Adapter für Planfräser, Zoll-Führung

Cx-A391.05
Cx-A391.05HD



C8-A391.05- 50 xxx
C8-A391.05- 63 xxx



	1	2 ¹⁾	3	4	5 ¹⁾	6	7 ¹⁾
	Montageschraube	Schlüssel	Mitnehmerkeil	Schraube	Schlüssel	Schraube	Schlüssel
C3-A391.05- 19 xxx	5512 065-07	3021 011-140	5631 013-01	8-32 x 3/8M	(9/64)	-	-
C4-A391.05- 19 xxx	5512 065-07	3021 011-140	5631 013-01	8-32 x 3/8M	(9/64)	-	-
C4-A391.05- 25 xxx	5512 065-05	3021 011-516 ²⁾	5631 013-02	10-32 x 3/8	(5/32)	-	-
C5-A391.05- 19 xxx	5512 065-07	3021 011-140	5631 013-01	8-32 x 3/8M	(9/64)	-	-
C5-A391.05- 25 xxx	5512 065-05	3021 011-516 ²⁾	5631 013-02	10-32 x 3/8	(5/32)	-	-
C5-A391.05- 31 xxx	5512 065-06	3021 011-516 ²⁾	5631 010-06	10-32 x 3/8	(5/32)	-	-
C5-A391.05- 38 xxx	5512 065-10	3021 011-380	5631 013-04	1/4-20 x 3/4	(3/16)	-	-
C6-A391.05- 19 xxx	5512 065-07	3021 011-140	5631 013-01	8-32 x 3/8M	(9/64)	-	-
C6-A391.05- 25 xxx	5512 065-05	3021 011-516 ²⁾	5631 013-02	10-32 x 3/8	(5/32)	-	-
C6-A391.05- 31 xxx	5512 065-06	3021 011-516 ²⁾	5631 010-06	10-32 x 3/8	(5/32)	-	-
C6-A391.05- 38 xxx	5512 065-10	3021 011-380	5631 013-04	1/4-20 x 3/4	(3/16)	-	-
C8-A391.05- 19 xxx	5512 065-07	3021 011-140	5631 013-01	8-32 x 3/8M	(9/64)	-	-
C8-A391.05- 25 xxx	5512 065-05	3021 011-516 ²⁾	5631 013-02	10-32 x 3/8	(5/32)	-	-
C8-A391.05- 31 xxx	5512 065-06	3021 011-516 ²⁾	5631 010-06	10-32 x 3/8	(5/32)	-	-
C8-A391.05- 38 xxx	5512 065-10	3021 011-380	5631 013-04	1/4-20 x 3/4	(3/16)	-	-
C8-A391.05- 50 xxx	-	-	5631 060-01	-	-	3212 031-761	(1/2")
C8-A391.05- 63 xxx	-	-	5631 013-01	-	-	3212 031-761	(1/2")
C8X-A391.05- 63 070	-	-	5631 060-01	-	-	3212 031-761	(1/2")
C8-A391.05HD- 63 xxx	-	-	5631 060-01	-	-	3212 031-761	(1/2")

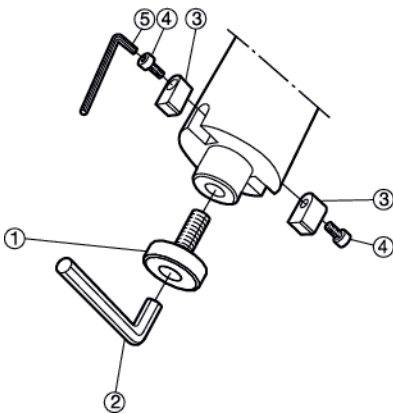
1) Zubehör ist gesondert zu bestellen

2) 911 = -5/16

Schwingungsgedämpfter Adapter für Plan- und Eckfräser, Zoll-Führung

Mit Kühlschmierstoffzufuhr durch Fräserdornaufnahme

Cx-A391.06



	1 ¹⁾	2 ¹⁾	3	4	5 ¹⁾
	Schraube	Schlüssel	Mitnehmerkeil	Schraube	Schlüssel
Cx-A391.06- 19 xxx	5512 065-02	3021 011-316	5631 013-01	8-32 x 3/8M	(9/64)
Cx-A391.06- 25 xxx	5512 065-08	3021 011-352	5631 013-02	10-32 x 3/8	(5/32)
Cx-A391.06- 38 xxx	5512 065-04	3021 011-380	5631 013-04	1/4-20 x 3/4	(3/16)

Schrauben für Fräserdornaufnahme mit Kühlschmierstoffbohrung

Aufnahmegröße	1		2	
	Schraube	Schlüssel	Schraube	Schlüssel
Zoll				
.750	5512 074-01	(3/8"-24 UNF)	3021 011-516	(5/16)
.750 ¹⁾	5512 074-03	(3/8"-24 UNF) ¹⁾	3021 011-516	(5/16)
1.000	5512 074-02	(1/2"-20 UNF)	3021 011-380	(3/8)
1.250	5512 074-04	(5/8"-18 UNF)	-	(1/2)
1.500	5512 074-05	(3/4"-16 UNF)	-	(5/8)

1) Optimiert: flacher Kopf/kleiner Kopfdurchmesser

D
Fräsen
E
Bohren
F
Aufbohren
G
Werkzeugsysteme
J
Allgemeine Informationen

WERKZEUGSYSTEME Ersatzteile – Coromant Capto® – Rotieren

Halter für Plan- und Eckfräser

Mit Kühlschmierstoff zum Aufbohren

	1	2	3	4	5	6
	Schraube	Unterlegscheibe	Schlüssel (mm)	Mitnehmer	Schraube	Schlüssel (mm)
C8/C8X-391.05-40 xxxB	3212 020-614	5541 015-05	3021 010-140 (14.0)	5635 025-04	3212 020-409	3021 010-060 (6.0)

Schwingungsgedämpfter Adapter für Plan- und Eckfräser, metrische Führung

Mit Kühlschmierstoffzufuhr durch Fräserdornaufnahme
Cx-391.06

	1	2	3 ¹⁾	4	5	6 ¹⁾
	Schraube	Scheibe	Schlüssel (mm)	Mitnehmer	Schraube	Schlüssel (mm)
Cx-391.06-22 xxx	3212 020-464	5541 015-02	3021 010-080 (8.0)	5631 011-01	3213 010-258	174.1-864 (3.0)
Cx-391.06-27 xxx	3212 020-514	5541 015-03	3021 010-100 (10.0)	5631 010-01	3212 010-258	174.1-864 (3.0)
Cx-391.06-32 xxx	3212 020-564	5541 015-04	3021 010-120 (12.0)	5631 010-04	3212 010-308	3021 010-040 (4.0)
Hülzensatz für Cx-391.06	7	8	9			
	Mitnehmer	Aufnahmhülse	Scheibe			
5638 035-011	5631 016-01	5638 035-01	5541 015-09			

1) Zubehör ist gesondert zu bestellen

Schrauben für Fräserdornaufnahme mit Kühlschmierstoffbohrung

Aufnahmegröße	Schraube	Schlüssel ²⁾
Metrisch		
16	5512 073-03 (M8)	3021 010-060
22	5512 073-01 (M10)	3021 010-080
22 ¹⁾	5512 073-04 ¹⁾ (M10)	3021 010-080
27	5512 073-02 (M12)	3021 010-100
32	5512 073-05 (M16)	3021 010-140

1) Optimiert: flacher Kopf/kleiner Kopfdurchmesser

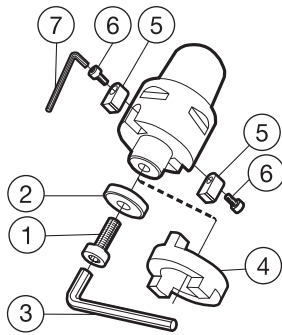
2) Zubehör ist gesondert zu bestellen

Bei CoroMill® 365, CoroMill® Century und CoroMill® 210 wird eine besondere Schraube mit Kühlschmierstoffbohrung verwendet. Diese ist gesondert zu bestellen..
Siehe entsprechende Bestellseiten für diese Fräser.

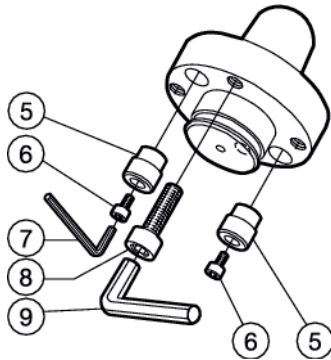
G 134

Adapter für Planfräser und Eckfräser

Cx-391.05/ Cx-391.05HD



C8-391.05-60 060



	1	2	3 ¹⁾	4	5	6
	Schraube	Scheibe	Schlüssel (mm)	Mitnehmerring	Mitnehmer	Schraube
C3-391.05-16 030	3212 020-414	5541 015-01	3021 010-060 (6.0)	3193 010-160	-	-
C4-391.05-16 032	3212 020-414	5541 015-01	3021 010-060 (6.0)	3193 010-160	-	-
C4-391.05-16 055	3212 020-414	5541 015-01	3021 010-060 (6.0)	3193 010-160	-	-
C4-391.05-22 025	3212 020-464	5541 015-02	3021 010-080 (8.0)	-	5631 011-01	3213 010-258
C4-391.05-22 055	3212 020-464	5541 015-02	3021 010-080 (8.0)	-	5631 011-01	3213 010-258
C5-391.05-16 035	3212 020-414	5541 015-01	3021 010-060 (6.0)	3193 010-160	-	-
C5-391.05-16 070	3212 020-414	5541 015-01	3021 010-060 (6.0)	3193 010-160	-	-
C5-391.05-22 025	3212 020-464	5541 015-02	3021 010-080 (8.0)	-	5631 012-01	3212 010-258
C5-391.05-22 070	3212 020-464	5541 015-02	3021 010-080 (8.0)	-	5631 011-01	3213 010-258
C5-391.05-27 025	3212 020-514	5541 015-03	3021 010-100 (10.0)	-	5631 010-01	3212 010-258
C5-391.05-32 040	3212 020-564	5541 015-04	3021 010-120 (12.0)	-	5631 010-04	3212 010-308
C6-391.05-16 040	3212 020-414	5541 015-01	3021 010-060 (6.0)	3193 010-160	-	-
C6-391.05-22 025	3212 020-464	5541 015-02	3021 010-080 (8.0)	-	5631 012-01	3212 010-258
C6-391.05-27 025	3212 020-514	5541 015-03	3021 010-100 (10.0)	-	5631 010-01	3212 010-258
C6-391.05-32 025	3212 020-564	5541 015-04	3021 010-120 (12.0)	-	5631 010-04	3212 010-308
C6-391.05-40 030B	3212 020-614	5541 015-05	3021 010-140 (14.0)	-	5635 025-04	3212 020-409
C8-391.05-16 050	3212 020-414	5541 015-01	3021 010-060 (6.0)	3193 010-160	-	-
C8-391.05-22 030	3212 020-464	5541 015-02	3021 010-080 (8.0)	-	5631 012-01	3212 010-258
C8-391.05-27 030	3212 020-514	5541 015-03	3021 010-100 (10.0)	-	5631 010-01	3212 010-258
C8/C8X-391.05-32 030	3212 020-564	5541 015-04	3021 010-120 (12.0)	-	5631 010-04	3212 010-308
C8-391.05-40 xxxB ²⁾	3212 020-614	5541 015-05	3021 010-140 (14.0)	-	5635 025-04	3212 020-409
C8/C8X-391.05-60 xxx	-	-	-	-	5635 010-01	3212 010-363
	7 ¹⁾	8	9 ¹⁾			
	Schlüssel (mm)	Schraube	Schlüssel (mm)			
C3-391.05-16 030	-	-	-			
C4-391.05-16 032	-	-	-			
C4-391.05-16 055	-	-	-			
C4-391.05-22 025	-	-	-			
C4-391.05-22 055	-	-	-			
C5-391.05-16 035	-	-	-			
C5-391.05-16 070	-	-	-			
C5-391.05-22 025	174.1-864 (3.0)	-	-			
C5-391.05-22 070	-	-	-			
C5-391.05-27 025	174.1-864 (3.0)	-	-			
C5-391.05-32 040	3021 010-040 (4.0)	-	-			
C6-391.05-16 040	-	-	-			
C6-391.05-22 025	174.1-864 (3.0)	-	-			
C6-391.05-27 025	174.1-864 (3.0)	-	-			
C6-391.05-32 025	3021 010-040 (4.0)	-	-			
C6-391.05-40 030B	3021 010-060 (6.0)	-	-			
C8-391.05-16 050	-	-	-			
C8-391.05-22 030	174.1-864 (3.0)	-	-			
C8-391.05-27 030	174.1-864 (3.0)	-	-			
C8-391.05-32 030	3021 010-040 (4.0)	-	-			
C8/C8X-391.05-40 xxxA ²⁾	3021 010-050 (5.0)	-	-			
C8/C8X-391.05-60 xxx	3021 010-050 (5.0)	3212 010-568	3021 010-140 (14.0)			

1) Zubehör ist gesondert zu bestellen

2) Bei HD-Haltern Spannschrauben 3214 010-406 für die Montage der Fräser mit Flanschmontage (Typ C) verwenden.

D
Fräsen
E
Bohren
F
Aufbohren
G
Werkzeugsysteme
J

WERKZEUGSYSTEME Ersatzteile – Coromant Capto® – Rotieren

Adapter für Planfräser und Eckfräser

Cx-A391.05/ Cx-391.05 C10-A391.05-38 040/ C10-391.05-40 040 C10-A391.05-63 075/ C10-391.05-60 075

Metrische Ausführung

	1	2	3 ¹⁾	4 ¹⁾	5	6 ¹⁾	7 ¹⁾
Bestellnummer	Schraube	Scheibe	Schlüssel (mm)	Mitnehmer	Schraube	Schraube	Schlüssel (mm)
C5-391.05-22 025A	3212 020-464	5541 015-02	3021 010-080 (8.0)	5635 025-01	3212 010-258	-	-
C5-391.05-27 025A	3212 020-514	5541 015-03	3021 010-100 (10.0)	5635 025-02	3212 010-308	-	-
C6-391.05-22 025A	3212 020-464	5541 015-02	3021 010-080 (8.0)	5635 025-01	3212 010-258	-	-
C6-391.05-27 025A	3212 020-514	5541 015-03	3021 010-100 (10.0)	5635 025-02	3212 010-308	-	-
C6-391.05-32 025A	3212 020-564	5541 015-04	3021 010-120 (12.0)	5635 025-03	3212 010-358	-	-
C8-391.05-22 030A	3212 020-464	5541 015-02	3021 010-080 (8.0)	5635 025-01	3212 010-258	-	-
C8-391.05-27 030A	3212 020-514	5541 015-03	3021 010-100 (10.0)	5635 025-02	3212 010-308	-	-
C8-391.05-32 030A	3212 020-564	5541 015-04	3021 010-120 (12.0)	5635 025-03	3212 010-358	-	-
C10-391.05-40 040	3212 020-614	5541 015-05	3021 010-140 (14.0)	5635 025-04	3212 020-409	-	-
C10-391.05-60 075	-	-	-	5635 010-01	3212 010-363	3212 010-568	3021 010-140 (14.0)

1) Zubehör ist gesondert zu bestellen

Zoll, Führungsstift

	1	3 ¹⁾	4	5	6	7 ¹⁾
Bestellnummer	Schraube	Schlüssel	Mitnehmerkeil	Schraube	Schraube	Schlüssel
C4-A391.05- 19 025A	5512 065-07	3021 011-140	5635 025-07	3212 010-207	-	-
C5-A391.05- 19 025A	5512 065-07	3021 011-140	5635 025-07	3212 010-207	-	-
C5-A391.05- 25 025A	5512 065-05	3021 011-516 ²⁾	5635 025-06	3212 010-257	-	-
C6-A391.05- 19 030A	5512 065-07	3021 011-140	5635 025-07	3212 010-207	-	-
C6-A391.05- 25 030A	5512 065-05	3021 011-516 ²⁾	5635 025-06	3212 010-257	-	-
C6-A391.05- 31 030A	5512 065-06	3021 011-516 ²⁾	5635 025-08	3212 010-308	-	-
C8-A391.05- 19 030A	5512 065-07	3021 011-140	5635 025-07	3212 010-207	-	-
C8-A391.05- 25 030A	5512 065-05	3021 011-516 ²⁾	5635 025-06	3212 010-257	-	-
C8-A391.05- 31 030A	5512 065-06	3021 011-516 ²⁾	5635 025-08	3212 010-308	-	-
C8-A391.05- 38 030A	5512 065-10	3021 011-380	5635 025-05	3212 020-409	-	-
C10-A391.05- 38 040	5512 065-04	3021 011-380	5635 025-05	3212 020-409	-	-
C10-A391.05- 63 075	-	-	5631 060-01	3212 010-363	3212 031-761	(1/2")

1) Zubehör ist gesondert zu bestellen

2) 911 = -5/16

Schrauben für Fräserdornaufnahme mit Kühlschmierstoffbohrung

Aufnahmegröße	Schraube	Schlüssel	Aufnahmegröße	Schraube	Schlüssel ²⁾
Zoll			Metrisch		
.750	5512 074-01	(3/8"-24 UNF)	16	5512 073-03	(M8)
.750 ¹⁾	5512 074-03	(3/8"-24 UNF)	22	5512 073-01	(M10)
.1000	5512 074-02	(1/2"-20 UNF)	22 ¹⁾	5512 073-04 ¹⁾	(M10)
1.250	5512 074-04	(5/8"-18 UNF)	27	5512 073-02	(M12)
1.500	5512 074-05	(3/4"-16 UNF)	32	5512 073-05	(M16)
					3021 010-060
					3021 010-080
					3021 010-080
					3021 010-100
					3021 010-120

1) Optimiert: flacher Kopf/kleiner Kopfdurchmesser

2) Zubehör ist gesondert zu bestellen

G 136

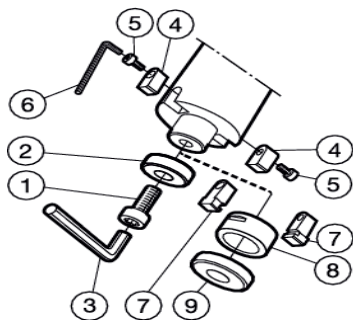
Allgemeine Informationen

Ersatzteile

Schwingungsgedämpfter Adapter für Plan- und Eckfräser
Mit Kühlschmierstoffzufuhr durch Fräserdornaufnahme

metrische Führung

Cx.391.05CD

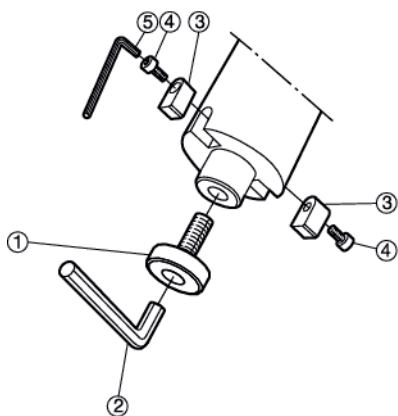


	1	2	3 ¹⁾	4	5	6 ¹⁾
	Schraube	Scheibe	Schlüssel (mm)	Mitnehmer	Schraube	Schlüssel (mm)
Cx-391.05CD-22 xxx	3212 020-464	5541 015-02	3021 010-080 (8.0)	5631 012-01	3212 010-258	3021 010-030 (3.0)
Cx-391.05CD-27 xxx	3212 020-514	5541 015-03	3021 010-100 (10.0)	5631 010-01	3212 010-258	3021 010-030 (3.0)
Cx-391.05CD-32 xxx	3212 020-564	5541 015-04	3021 010-120 (12.0)	5631 010-04	3212 010-308	3021 010-040 (4.0)
Spannaufnahme-Set für Cx-391,05CD	7	8	9			
	Mitnehmer	Aufnahmhülse	Scheibe			
5638 035-011	5631 016-01	5638 035-01	5541 015-09			

1) Zubehör ist gesondert zu bestellen

Zoll, Führungsstift

Cx-A391.05CD



	1 ¹⁾	2 ¹⁾	3	4	5 ¹⁾
	Schraube	Schlüssel	Mitnehmerkeil	Schraube	Schlüssel
Cx-A391.05CD-19 xxx	5512 065-02	3021 011-316	5631 013-01	8-32 x 3/8M	(9/64)
Cx-A391.05CD-25 xxx	5512 065-08	3021 011-352	5631 013-02	10-32 x 3/8	3021 011 532
Cx-A391.05CD-38 xxx	5512 065-04	3021 011-380	5631 013-04	1/4-20 x 3/4	3021 011 316

D
Fräsen
E
Bohren
F
Aufbohren
G
Werkzeugsysteme
J
Allgemeine Informationen

WERKZEUGSYSTEME Ersatzteile – Coromant Capto® – Rotieren

Coromant Capto® Schrumpfadapter

Cx-391.19

	1	2 ¹⁾
	Stellschraube	Schlüssel (mm)
Cx-391.19-06 xxx	5512 066-09	3021 010-025 (2.5)
Cx-391.19-08 xxx	5512 066-10	3021 010-030 (3.0)
Cx-391.19-10 xxx	5512 066-11	3021 010-040 (4.0)
Cx-391.19-12 xxx	5512 066-12	3021 010-050 (5.0)
Cx-391.19-14 xxx	5512 066-12	3021 010-050 (5.0)
Cx-391.19-16 xxx	5512 066-13	3021 010-060 (6.0)
Cx-391.19-18 xxx	5512 066-13	3021 010-060 (6.0)
Cx-391.19-20 xxx	5512 066-14	3021 010-080 (8.0)
Cx-391.19-25 xxx	5512 066-14	3021 010-080 (8.0)
Cx-391.19-32 xxx	5512 066-14	3021 010-080 (8.0)

¹⁾ Zubehör ist gesondert zu bestellen

Adapter für Schaftfräser, Typ Weldon

Cx-A391.20

Cx-391.20

Ausführung in Zoll	1	2 ¹⁾	3	4 ¹⁾
	Schraube	Schlüssel	Schraube	Schlüssel
Cx-A391.20-09 xxx	5514 021-01	3021 011-316 (3/16)	-	-
Cx-A391.20-12 xxx	5514 021-02	3021 011-732 (7/32)	-	-
Cx-A391.20-15 xxx	5514 021-03	3021 011-140 (1/4)	-	-
Cx-A391.20-19 xxx	5514 021-04	3021 011- 516 (5/16)	-	-
Cx-A391.20-22 xxx	5514 021-04	3021 011-516 (5/16)	5514 021-04	3021 011-516 (5/16)
Cx-A391.20-25 xxx	5514 021-05	3021 011-380 (3/8)	5514 021-05	3021 011-380 (3/8)
Cx-A391.20-31 xxx	5514 021-05	3021 011-380 (3/8)	5514 021-05	3021 011-380 (3/8)
Cx-A391.20-38 xxx	5514 021-05	3021 011-380 (3/8)	5514 021-05	3021 011-380 (3/8)
Cx-A391.20-50 xxx	5514 021-07	3021 011-916 (9/16)	5514 021-07	3021 011-916 (9/16)

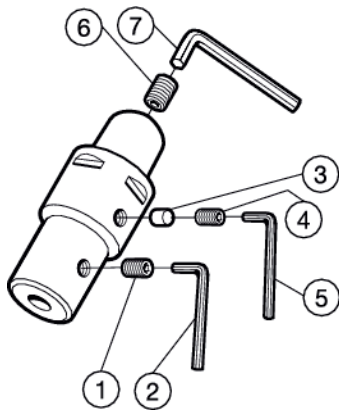
metrische Ausführung	1	2 ¹⁾	3	4 ¹⁾
	Schraube	Schlüssel (mm)	Schraube	Schlüssel (mm)
Cx-391.20-06 xxx	3214 050-357	174.1-864 (3.0)	-	-
Cx-391.20-08 xxx	3214 050-407	3021 010-040 (4.0)	-	-
Cx-391.20-10 xxx	3214 050-458	3021 010-050 (5.0)	-	-
Cx-391.20-12 xxx	3214 050-509	3021 010-060 (6.0)	-	-
Cx-391.20-14 xxx	3214 050-509	3021 010-060 (6.0)	-	-
Cx-391.20-16 xxx	3214 050-539	3021 010-060 (6.0)	-	-
Cx-391.20-18 xxx	3214 050-539	3021 010-060 (6.0)	-	-
Cx-391.20-20 xxx	3214 050-559	3021 010-080 (8.0)	-	-
Cx-391.20-25 xxx	3214 050-590	3021 010-100 (10.0)	3214 050-590	3021 010-100 (10.0)
Cx-391.20-32 xxx	3214 050-610	3021 010-100 (10.0)	3214 050-610	3021 010-100 (10.0)
Cx-391.20-40 xxx	3214 050-611	3021 010-100 (10.0)	3214 050-611	3021 010-100 (10.0)
Cx-391.20-50 xxx	3214 050-661	3021 010-120 (12.0)	3214 050-611	3021 010-100 (10.0)

¹⁾ Zubehör ist gesondert zu bestellen

G 138

Adapter für Schafffräser, Typ Whistle Notch

Cx-391.21



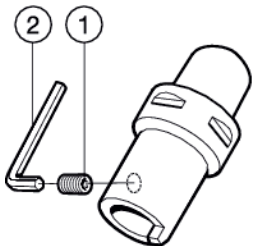
	1	2 ¹⁾	3	4	5 ¹⁾	6	7 ¹⁾
	Schraube	Schlüssel (mm)	Verschluss	Schraube	Schlüssel (mm)	Schraube	Schlüssel (mm)
C3-391.21-06 070A	3214 050-357	174.1-864 (3.0)	470-841	3214 010-355	174.1-864 (3.0)	5512 066-09	174.1-864 (3.0)
C3-391.21-08 070A	3214 050-407	3021 010-040 (4.0)	470-841	3214 010-355	174.1-864 (3.0)	5512 066-08	3021 010-040 (4.0)
C3-391.21-10 070	3214 050-458	3021 010-050 (5.0)	470-841	3214 010-355	174.1-864 (3.0)	5512 066-03	3021 010-040 (4.0)
C3-391.21-12 075	3214 050-509	3021 010-060 (6.0)	470-841	3214 010-357	174.1-864 (3.0)	5512 066-05	3021 010-050 (5.0)
C4-391.21-06 070A	3214 050-357	174.1-864 (3.0)	470-841	3214 010-355	174.1-864 (3.0)	5512 066-09	174.1-864 (3.0)
C4-391.21-08 070A	3214 050-407	3021 010-040 (4.0)	470-841	3214 010-355	174.1-864 (3.0)	5512 066-08	3021 010-040 (4.0)
C4-391.21-10 070	3214 050-458	3021 010-050 (5.0)	470-841	3214 010-355	174.1-864 (3.0)	5512 066-03	3021 010-040 (4.0)
C4-391.21-12 075	3214 050-509	3021 010-060 (6.0)	470-841	3214 010-357	174.1-864 (3.0)	5512 066-05	3021 010-050 (5.0)
C4-391.21-14 075	3214 050-509	3021 010-060 (6.0)	470-841	3214 010-357	174.1-864 (3.0)	5512 066-05	3021 010-050 (5.0)
C5-391.21-06 070A	3214 050-357	174.1-864 (3.0)	470-841	3214 010-355	174.1-864 (3.0)	5512 066-09	174.1-864 (3.0)
C5-391.21-08 070A	3214 050-407	3021 010-040 (4.0)	470-841	3214 010-355	174.1-864 (3.0)	5512 066-08	3021 010-040 (4.0)
C5-391.21-10 070	3214 050-458	3021 010-050 (5.0)	470-841	3214 010-355	174.1-864 (3.0)	5512 066-03	3021 010-040 (4.0)
C5-391.21-12 075	3214 050-509	3021 010-060 (6.0)	470-841	3214 010-357	174.1-864 (3.0)	5512 066-05	3021 010-050 (5.0)
C5-391.21-14 075	3214 050-509	3021 010-060 (6.0)	470-841	3214 010-357	174.1-864 (3.0)	5512 066-05	3021 010-050 (5.0)
C5-391.21-16 080	3214 050-539	3021 010-060 (6.0)	470-841	3214 010-357	174.1-864 (3.0)	5512 066-05	3021 010-060 (6.0)
C5-391.21-18 080	3214 050-539	3021 010-060 (6.0)	470-841	3214 010-357	174.1-864 (3.0)	5512 066-06	3021 010-060 (6.0)
C5-391.21-20 085	3214 050-559	3021 010-080 (8.0)	470-841	3214 010-357	174.1-864 (3.0)	5512 066-07	3021 010-060 (6.0)
C6-391.21-06 075A	3214 050-357	174.1-864 (3.0)	470-841	3214 010-355	174.1-864 (3.0)	5512 066-09	174.1-864 (3.0)
C6-391.21-08 075A	3214 050-407	3021 010-040 (4.0)	470-841	3214 010-355	174.1-864 (3.0)	5512 066-08	3021 010-040 (4.0)
C6-391.21-10 075	3214 050-458	3021 010-050 (5.0)	470-841	3214 010-355	174.1-864 (3.0)	5512 066-03	3021 010-040 (4.0)
C6-391.21-12 080	3214 050-509	3021 010-060 (6.0)	470-841	3214 010-357	174.1-864(3.0)	5512 066-05	3021 010-050 (5.0)
C6-391.21-14 080	3214 050-509	3021 010-060 (6.0)	470-841	3214 010-357	174.1-864 (3.0)	5512 066-05	3021 010-050 (5.0)
C6-391.21-16 080	3214 050-539	3021 010-060 (6.0)	470-841	3214 010-357	174.1-864 (3.0)	5512 066-06	3021 010-060 (6.0)
C6-391.21-18 080	3214 050-539	3021 010-060 (6.0)	470-841	3214 010-357	174.1-864 (3.0)	5512 066-06	3021 010-060 (6.0)
C6-391.21-20 085	3214 050-559	3021 010-080 (8.0)	470-841	3214 010-357	174.1-864 (3.0)	5512 066-07	3021 010-060 (6.0)
C6-391.21-25 090	3214 050-590	3021 010-100 (10.0)	470-841	3214 010-357	174.1-864(3.0)	5512 066-07	3021 010-060 (6.0)
C6-391.21-32 095	3214 050-610	3021 010-100 (10.0)	470-841	3214 010-357	174.1-864 (3.0)	5512 066-07	3021 010-060 (6.0)
C8-391.21-06 065A	3214 050-357	174.1-864 (3.0)	470-841	3214 010-355	174.1-864(3.0)	5512 066-09	174.1-864 (3.0)
C8-391.21-08 065A	3214 050-407	3021 010-040 (4.0)	470-841	3214 010-355	174.1-864(3.0)	5512 066-08	3021 010-040 (4.0)
C8-391.21-10 065	3214 050-458	3021 010-050 (5.0)	470-841	3214 010-355	174.1-864(3.0)	5512 066-03	3021 010-040 (4.0)
C8-391.21-12 070	3214 050-509	3021 010-060 (6.0)	470-841	3214 010-357	174.1-864(3.0)	5512 066-05	3021 010-050 (5.0)
C8-391.21-14 070	3214 050-509	3021 010-060 (6.0)	470-841	3214 010-357	174.1-864(3.0)	5512 066-05	3021 010-050 (5.0)
C8-391.21-16 075	3214 050-539	3021 010-060 (6.0)	470-841	3214 010-357	174.1-864(3.0)	5512 066-06	3021 010-060 (6.0)
C8-391.21-18 075	3214 050-539	3021 010-060 (6.0)	470-841	3214 010-357	174.1-864(3.0)	5512 066-06	3021 010-060 (6.0)
C8-391.21-20 080	3214 050-559	3021 010-080 (8.0)	470-841	3214 010-357	174.1-864(3.0)	5512 066-07	3021 010-060 (6.0)
C8-391.21-25 090	3214 050-590	3021 010-100 (10.0)	470-841	3214 010-357	174.1-864(3.0)	5512 066-07	3021 010-060 (6.0)
C8-391.21-32 095	3214 050-610	3021 010-100 (10.0)	470-841	3214 010-357	174.1-864(3.0)	5512 066-07	3021 010-060 (6.0)

1) Zubehör ist gesondert zu bestellen

Adapter für Bohrer

Cx-391.25

Für Coromant Whistle Notch-Schaft

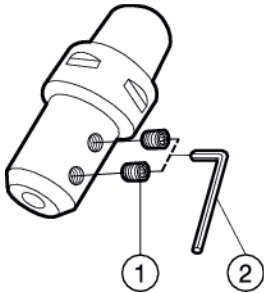


	1	2 ¹⁾
	Schraube	Schlüssel (mm)
Cx-391.25-16 xxx	416.1-836	3021 010-040 (4.0)
Cx-391.25- 20 xxx	416.1-836	3021 010-040 (4.0)
Cx-391.25- 25 xxx	416.1-837	3021 010-050 (5.0)
Cx-391.25- 32 xxx	416.1-838	3021 010-060 (6.0)
Cx-391.25- 40 xxx	416.1-839	3021 010-080 (8.0)

1) Zubehör ist gesondert zu bestellen

Cx-391.27

ISO 9766 Schaft

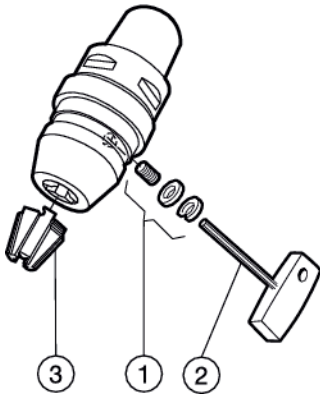


	1	2 ¹⁾
	Schraube	Schlüssel (mm)
Cx-391.27- 10 xxx	5514 042-04	3021 010-040 (4.0)
Cx-391.27- 20 xxx	5514 042-04	3021 010-040 (4.0)
Cx-391.27- 25 xxx	416.1-838	3021 010-060 (6.0)
Cx-391.27- 32 xxx	416.1-838	3021 010-060 (6.0)
Cx-391.27- 40 xxx	5514 042-06	3021 010-080 (8.0)
Cx-391.27- 50 xxx	5514 042-06	3021 010-080 (8.0)

1) Zubehör ist gesondert zu bestellen

Bohrfutter

Cx-391.31

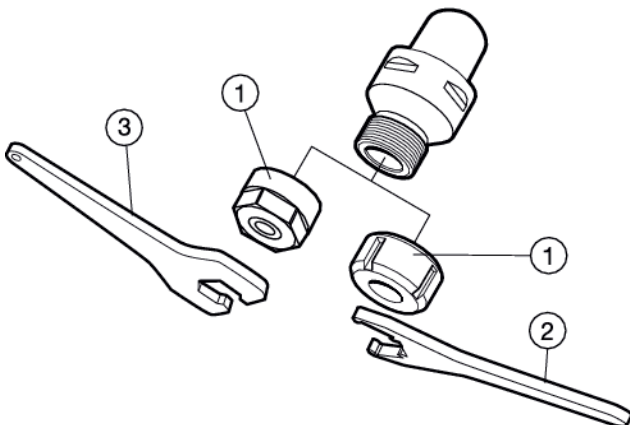


	1	2 ¹⁾	3
	Schraubensatz	Schlüssel	Backenfutter-Satz
Cx-391.31-10 xxxM	5519 070-021	5680 017-03	5471 010-03
Cx-391.31-13 xxx	5519 070-011	5680 017-03	5471 010-01

1) Zubehör ist gesondert zu bestellen

Halter für ER Spannzangenfutter

Cx-391.14



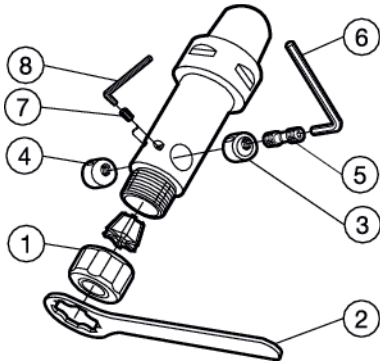
	1	2 ¹⁾	3 ¹⁾
	Sicherungsmutter	Spannschlüssel	Spannschlüssel
Cx-391.14-16 xxx	5533 050-06	-	5680 091-01
Cx-391.14-20 xxx	5533 050-08	-	5680 091-02
Cx-391.14-25 xxx	5533 050-02	5680 096-02	-
Cx-391.14-32 xxx	5533 050-03	5680 096-03	-
Cx-391.14-40 xxx	5533 050-04	5680 096-04	-
Cx-391.14-50 xxx	5533 050-05	5680 096-05	-

1) Zubehör ist gesondert zu bestellen

Gewindebohrfutter

Cx-391.60A

Cx-391.60B

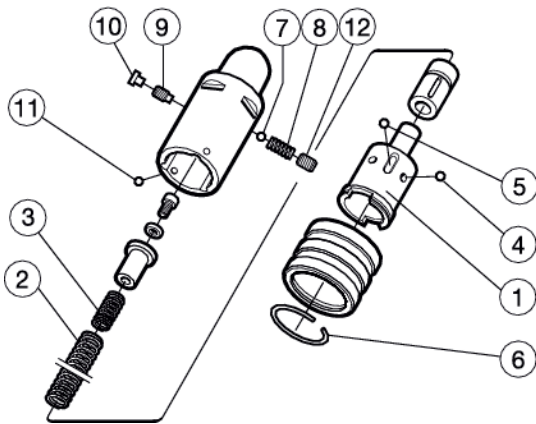


	1	2 ¹⁾	3	4
Cx-391.60A- Cx-391.60B-	Sicherungsmutter	Spannschlüssel	Spannbacke rechts	Spannbacke links
01 xxx	391.60A-OZ 3158	5680 090-01	5412 093-01	5412 093-02
02 xxx	391.60A-OZ 3159	5680 090-02	5412 093-01	5412 093-02
03 xxx	391.60A-OZ N460	5680 092-01	5412 093-03	5412 093-04
	5	6 ¹⁾	7	8 ¹⁾
Cx-391.60A- Cx-391.60B-	Stellschraube	Schlüssel für Spannbacken (mm)	Befestigungsschraube	Schlüssel (mm)
01 xxx	5516 050-01	3021 010-040 (4.0)	3214 020-255	174.1-870 (2.0)
02 xxx	5516 050-01	3021 010-040 (4.0)	3214 020-255	174.1-870 (2.0)
03 xxx	5516 050-02	3021 010-050 (5.0)	3214 020-305	174.1-863 (2.5)

1) Zubehör ist gesondert zu bestellen

Ersatzteilsatz

391.60/392.41060/393.2060



- | | |
|-------------------|-------------------------|
| 1. Hülse | 7. Kugel |
| 2. Druckfeder | 8. Druckfeder |
| 3. Druckfeder | 9. Anschlagsschraube |
| 4. Kugel | 10. Plastikstopfen |
| 5. Kugel | 11. Spannring (Größe 1) |
| 6. Sicherungsring | 12. Schraube |

	Haltergröße		
	393.2060-xx01	393.2060-xx02	393.2060-xx03
	392.41060-xx01	392.41060-xx02	392.41060-xx03
	Cx-391.60/61-01	Cx-391.60/61-02	Cx-391.60/61-03
Gehäuse	5638 055-01	5638 055-02	5638 055-03
Komplettes Ersatzteil-Set, Teile 2-12	5471 020-01	5471 020-02	5471 020-03

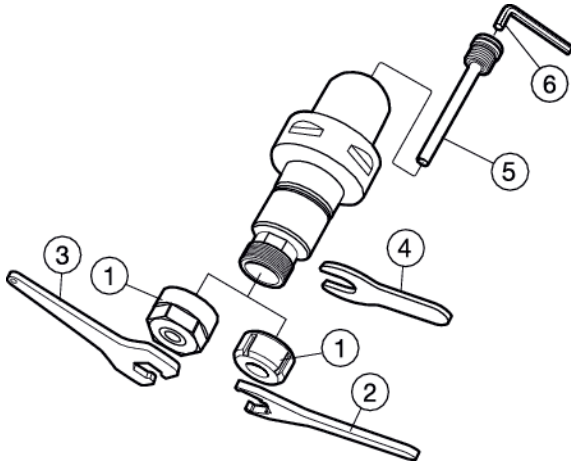
Für technische Informationen, siehe Technisches Handbuch der Metallzerspanung.

Gewindebohrfutter

Coromant Capto® Gewindebohrerfutter

Spannzangenausführung

391.62/391.63



Fräsen

E

Bohren

F

	1	2 ¹⁾	3 ¹⁾	4 ¹⁾	5	6 ¹⁾
Bestellnummer	Mutter	Spannschlüssel	Spannschlüssel	Spannschlüssel	Kühlschmierstoff-adapter	Schlüssel (mm)
Cx-391.62-20 xxx	5533 050-08	-	5680 091-02	5680 092-04	-	-
Cx-391.62-25 xxx	5533 050-02	5680 096-02	-	5680 092-05	-	-
Cx-391.62-40 xxx	5533 050-04	5680 096-04	-	5680 092-06	-	-
Cx-391.63-20 xxx	5533 051-02	-	5680 091-02	5680 092-04	5692 031-01	3021 010-030 (3.0)
Cx-391.63-25 xxx	5533 051-03	5680 096-02	-	5680 092-05	5692 031-02	3021 010-030 (3.0)
Cx-391.63-40 xxx	5533 051-05	5680 096-04	-	5680 092-06	5692 031-03	3021 010-030 (3.0)

1) Zubehör ist gesondert zu bestellen

Aufbohren

G

Werkzeugsysteme

J

Allgemeine Informationen